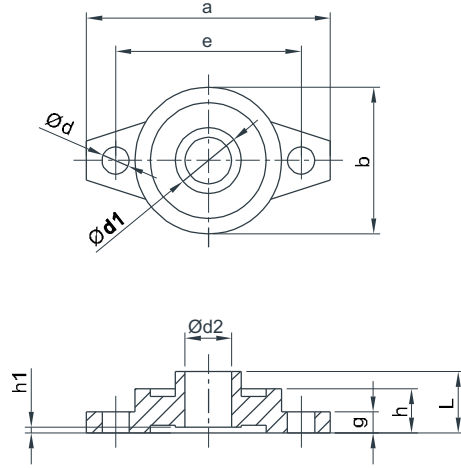
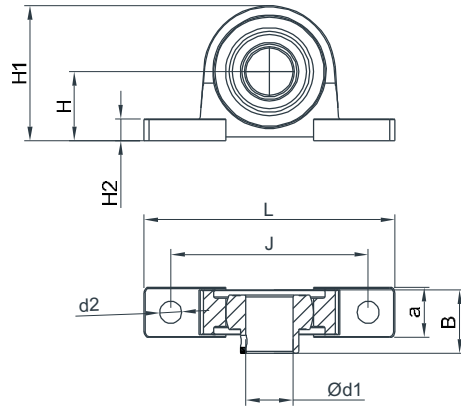
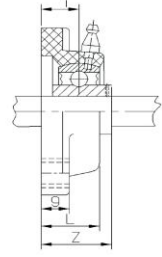
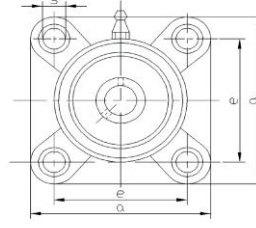


UFL**UFL Yatak (Döküm)**

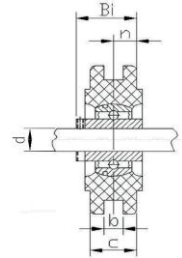
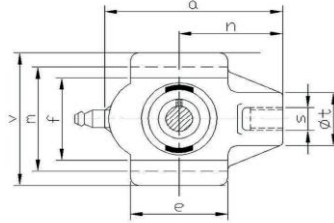
KOD	MODEL	ÜRÜN ADI	a	e	b	d	d1	d2	g	L	h	h1	kg
4.007.03.10.01	UFL 000	Ø10 YATAK	60	45	36	7	14	10	5,5	15,5	11,5	0,5	0,1
4.007.03.12.01	UFL 001	Ø12 YATAK	63	48	38	7	17	12	5,5	16	11,5	1,5	0,1
4.007.03.15.01	UFL 002	Ø 15 YATAK	67	53	42	7	20	15	6,5	17,5	13,5	1	0,1
4.007.03.17.01	UFL 003	Ø 17 YATAK	71	56	46	7	23	17	7	18,5	14	1	0,2
4.007.03.20.01	UFL 004	Ø 20 YATAK	90	71	56	10	27	20	8	22	16	1	0,2
4.007.03.25.01	UFL 005	Ø 25 YATAK	95	75	60	10	32	25	8	23,5	16	1	0,2
4.007.03.30.01	UFL 006	Ø 30 YATAK	112	85	70	13	39	30	9	25,5	18	1	0,3
4.007.03.35.01	UFL 007	Ø 35 YATAK	122	95	80	14	43	35	10	29,5	20	1	0,42

UP**UP Yatak (Döküm)**

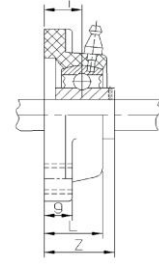
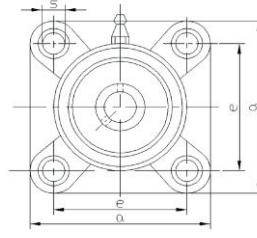
KOD	MODEL	ÜRÜN ADI	d1	d2	H	H1	H2	L	J	a	B
4.007.07.10.01	UP 00	Ø10 YATAK	10	6,8	18	35,2	6	67	53	16	15
4.007.07.12.01	UP 01	Ø12 YATAK	12	6,8	19	38	6,2	71	50	16	16
4.007.07.15.01	UP 02	Ø 15 YATAK	15	6,8	22	43	6,9	80	63	16	16,5
4.007.07.17.01	UP 03	Ø 17 YATAK	17	6,8	24	46,9	7	85	67	18	17,5
4.007.07.20.01	UP 04	Ø 20 YATAK	20	10	28	54,5	9,3	100	80	20	21
4.007.07.25.01	UP 05	Ø 25 YATAK	25	10	32	62	10	112	90	20	22,5
4.007.07.30.01	UP 06	Ø 30 YATAK	30	13	36	70	11	132	105,5	26	24,5

UCF**UCF Yatak (Döküm)**

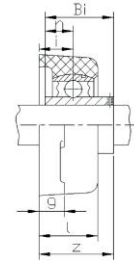
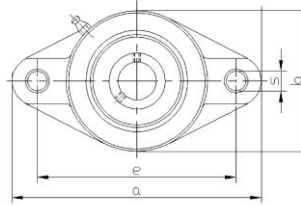
KOD	MODEL	ÜRÜN ADI	Z	A	E	L	G	i	S	De
4.007.04.202.02	UCF 202	Ø 15 PASLANMAZ YATAK	33,3	86	64	25,5	11	15	12	M10
4.007.04.203.02	UCF 203	Ø 17 PASLANMAZ YATAK	33,3	86	64	25,5	11	15	12	M10
4.007.04.204.02	UCF 204	Ø 20 PASLANMAZ YATAK	33,3	86	64	25,5	11	15	12	M10
4.007.04.205.02	UCF 205	Ø 25 PASLANMAZ YATAK	35,7	95	70	27	13	16	12	M10
4.007.04.206.02	UCF 206	Ø 30 PASLANMAZ YATAK	40,2	108	83	31	13	18	12	M10
4.007.04.207.02	UCF 207	Ø 35 PASLANMAZ YATAK	44,4	117	92	34	15	19	14	M12
4.007.04.208.02	UCF 208	Ø 55 PASLANMAZ YATAK	51,2	130	102	36	15	21	16	M14

SUCT**SUCT Paslanmaz Yatak (Plastik)**

KOD	MODEL	ÜRÜN ADI	Bi	a	c	b	v	m	h	t	e	n	s	d
4.009.07.12.03	SUCT 201	Ø 12 PASLANMAZ YATAK	31	99	27,5	12	88	76	64	36	47	12,7	M16	20
4.009.07.15.03	SUCT 202	Ø 15 PASLANMAZ YATAK	31	99	27,5	12	88	76	64	36	47	12,7	M16	20
4.009.07.17.03	SUCT 203	Ø 17 PASLANMAZ YATAK	31	99	27,5	12	88	76	64	36	47	12,7	M16	20
4.009.07.20.03	SUCT 204	Ø 20 PASLANMAZ YATAK	31	99	27,5	12	88	76	64	36	47	12,7	M16	20
4.009.07.25.03	SUCT 205	Ø 25 PASLANMAZ YATAK	34	99	27,5	12	88	76	64	36	47	14,3	M16	25
4.009.07.30.03	SUCT 206	Ø 30 PASLANMAZ YATAK	38,1	125	34,5	12	102	89	74	40	63	15,9	M16	30
4.009.07.35.03	SUCT 207	Ø 35 PASLANMAZ YATAK	42,9	125	34,5	12	102	89	74	40	63	17,5	M16	35
4.009.07.40.03	SUCT 208	Ø 40 PASLANMAZ YATAK	49,2	140	34,5	16	114	102	85	40	80	19	M16	40

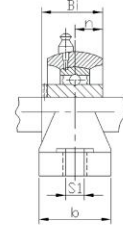
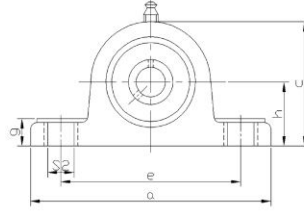
SUCF**SUCF Paslanmaz Yatak (Plastik)**

KOD	MODEL	ÜRÜN ADI	Z	a	e	L	g	i	S	De
4.007.04.201.03	SUCF 201	Ø12 PASLANMAZ YATAK	34,5	86	63,5	25,5	11	15	11	M10
4.007.04.202.03	SUCF 202	Ø 15 PASLANMAZ YATAK	34,5	86	63,5	25,5	11	15	11	M10
4.007.04.203.03	SUCF 203	Ø 17 PASLANMAZ YATAK	34,5	86	63,5	25,5	11	15	11	M10
4.007.04.204.03	SUCF 204	Ø 20 PASLANMAZ YATAK	34,5	86	63,5	25,5	11	15	11	M10
4.007.04.205.03	SUCF 205	Ø 25 PASLANMAZ YATAK	35,5	95	70,0	27	13	16	11	M10
4.007.04.206.03	SUCF 206	Ø 30 PASLANMAZ YATAK	40,2	107	82,5	31	13	18	11	M10
4.007.04.207.03	SUCF 207	Ø 35 PASLANMAZ YATAK	45,5	118	92,0	34	15	19	13	M12
4.007.04.208.03	SUCF 208	Ø 40 PASLANMAZ YATAK	52,5	130	102,0	36	15	21	14	M14

SUCFL**SUCFL Paslanmaz Yatak (Plastik)**

KOD	MODEL	ÜRÜN ADI	Bi	a	e	b	L	Z	g	i	S	De
4.007.03.12.03	SUCFL 201	Ø12 PASLANMAZ YATAK	27,4	99	91,0	57	25,5	32,8	11	15	12	M10
4.007.03.15.03	SUCFL 202	Ø 15 PASLANMAZ YATAK	27,4	99	91,0	57	25,5	32,8	11	15	12	M10
4.007.03.17.03	SUCFL 203	Ø 17 PASLANMAZ YATAK	27,4	99	91,0	57	25,5	32,8	11	15	12	M10
4.007.03.20.03	SUCFL 204	Ø 20 PASLANMAZ YATAK	31	113	91,0	60	25,5	32,8	11	15	12	M10
4.007.03.25.03	SUCFL 205	Ø 25 PASLANMAZ YATAK	34,1	130	99,0	68	27	36,1	13	16	16	M14
4.007.03.30.03	SUCFL 206	Ø 30 PASLANMAZ YATAK	38,1	148	117,0	80	31	39,9	13	18	16	M14
4.007.03.35.03	SUCFL 207	Ø 35 PASLANMAZ YATAK	42,9	161	130,0	90	34	43,7	15	19	16	M14
4.007.03.40.03	SUCFL 208	Ø 40 PASLANMAZ YATAK	49,2	175	144,0	100	36	50,9	15	21	16	M14

SUCP



SUCP Paslanmaz Yatak (Plastik)

KOD	MODEL	ÜRÜN ADI	Bi	a	e	h	C	g	b	S1	S2	De
4.007.07.12.03	SUCP 201	Ø 12 PASLANMAZ YATAK	31	127	95	33,3	65,5	14,2	36,4	11	14	M10
4.007.07.15.03	SUCP 202	Ø 15 PASLANMAZ YATAK	31	127	95	33,3	65,5	14,2	36,4	11	14	M10
4.007.07.17.03	SUCP 203	Ø 17 PASLANMAZ YATAK	31	127	95	33,3	65,5	14,2	36,4	11	14	M10
4.007.07.20.03	SUCP 204	Ø 20 PASLANMAZ YATAK	31,33	127	95	33,3	65,5	14,2	38	12	14	M10
4.007.07.25.03	SUCP 205	Ø 25 PASLANMAZ YATAK	34,1	140	105	36,5	84	17,8	38	12	14	M10
4.007.07.30.03	SUCP 206	Ø 30 PASLANMAZ YATAK	38,1	162	119	42,9	83	17	46	15	18	M14
4.007.07.35.03	SUCP 207	Ø 35 PASLANMAZ YATAK	42,9	168	127	47,6	94,5	18	48	15	18	M14
4.007.07.40.03	SUCP 208	Ø 40 PASLANMAZ YATAK	49,2	184	137	49,2	99	19,5	54	14	19,8	M14

*Yatak Rulman Kapağı



KOD	MODEL	ÜRÜN ADI
4.009.000.12.02	Ø12 AÇIK 201	YATAK RULMAN KAPAĞI
4.009.000.15.02	Ø15 AÇIK 202	YATAK RULMAN KAPAĞI
4.009.000.17.02	Ø17 AÇIK 203	YATAK RULMAN KAPAĞI
4.009.000.20.02	Ø20 AÇIK 204	YATAK RULMAN KAPAĞI
4.009.000.25.02	Ø25 AÇIK 205	YATAK RULMAN KAPAĞI
4.009.000.30.02	Ø30 AÇIK 206	YATAK RULMAN KAPAĞI
4.009.000.35.02	Ø35 AÇIK 207	YATAK RULMAN KAPAĞI
4.009.000.40.02	Ø40 AÇIK 208	YATAK RULMAN KAPAĞI
4.009.000.12.01	Ø12 KAPALI 201	YATAK RULMAN KAPAĞI
4.009.000.15.01	Ø15 KAPALI 202	YATAK RULMAN KAPAĞI
4.009.000.17.01	Ø17 KAPALI 203	YATAK RULMAN KAPAĞI
4.009.000.20.01	Ø20 KAPALI 204	YATAK RULMAN KAPAĞI
4.009.000.25.01	Ø25 KAPALI 205	YATAK RULMAN KAPAĞI
4.009.000.30.01	Ø30 KAPALI 206	YATAK RULMAN KAPAĞI
4.009.000.35.01	Ø35 KAPALI 207	YATAK RULMAN KAPAĞI
4.009.000.40.01	Ø40 KAPALI 208	YATAK RULMAN KAPAĞI

* Tüm Paslanmaz Rulmanlı Plastik Yataklar İçin Uygun .