

DESCRIZIONE

DIMENSIONI mm



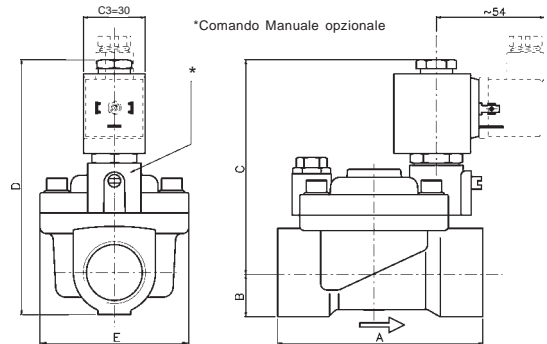
Elettrovalvola a due vie servozionata a membrana, normalmente chiusa.

Idonee per utilizzo con fluidi gassosi, e liquidi, compatibili con i materiali (corpo/tenute) impiegati.

Regolazione velocità di chiusura anti colpo di ariete disponibile su elettrovalvole DN 1".

Corpo e coperchio in ottone stampato.
Tubo guida in acciaio inox
Parti interne in acciaio inox.
Molle in acciaio inox.

Gruppo bobina orientabile a 360°.
Possibilità di montaggio in qualsiasi posizione.



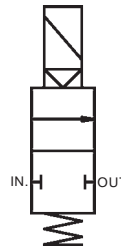
ATTACCHI DN	DIMENSIONI in millimetri (mm)				
	A	B	C	D	E
3/8"	64	14	87	101	45
1/2"	64	14	87	101	45
3/4"	82	17	96	113	55
1"	100	20	103	123	70

CARATTERISTICHE BOBINA

Bobina incapsulata in nylon-vetro con connessione elettrica adatta per connettore DIN-43650 (2 poli+terra) o per capircorda tipo faston. Disponibile, a richiesta, con cavi uscenti.

Tipo Bobina:	C3
Classe di isolamento:	F (155°C), H (180°C) a richiesta.
Classe avvolgimento:	H (180°C)
Grado di protezione:	IP-65 (norme EN60529) con connettore DIN-43650 correttamente montato.
Servizio:	Continuo (S.I.) 100% ED
Assorbimento :	Corrente Alternata 13VA (spunto 20VA) Corrente Continua 8W
Tolleranza tensione:	a.c. +10% ÷ -15%, c.c. +10% ÷ -5%
Isolamento:	>500 Mohm
Rigidità dielettrica:	>2000 V/1'
Tensioni disponibili	c.c. 12, 24 Volt a.c. 24, 110, 230 Volt (50/60 Hz) altre tensioni disponibili a richiesta.

FUNZIONAMENTO



Normalmente chiusa

Ingresso: IN
Uscita: OUT
Bobina diseccitata: IN e OUT chiuse.
Bobina eccitata: IN in comunicazione con OUT

CARATTERISTICHE TECNICHE / IDENTIFICAZIONE MODELLO

MODELLO	ORIFIZIO DIAMETRO mm	PRESSIONE IN BAR						Coeff. kv (l/min.)	PESO Kg.		
		NOMINALE MAX.	MIN./MAX. PRESSIONE DIFFERENZIALE			Bobina TIPO	POWER				
			MIN.	MAX.	DC=		VA spunto			W servizio	
L 23 D 13	12,7	25	0,15	18	16	C3	20	13	8	35	0,49
L 23 E 13	12,7	25	0,15	18	16	C3	20	13	8	40	0,47
L 23 F 19	19	25	0,15	16	13	C3	20	13	8	90	0,74
L 23 G 25	25	25	0,15	12	10	C3	20	13	8	176	1,20

a	b	c	d	e	f
Costruzione A AC C DC	Tipo Valvola L 2 vie N.C.	Attacchi D 3/8" GAS N 3/8" NPT E 1/2" GAS O 1/2" NPT F 3/4" GAS Q 3/4" NPT G 1" GAS R 1" NPT <i>Connessioni NPT disponibili su richiesta</i>	Materiale Guarnizioni N NBR V VITON E EPDM W EPM WT PX * <i>* certificata per uso alimentare</i>	Materiale Corpo T Ottone N Niploy su Ottone I Acciaio inox AISI 316* <i>* disponibile unicamente per valvole con connessioni da 1/2" e 3/4"</i>	Versioni a richiesta M Comando Manuale SG Sgrassata per Ossigeno

Rev. IT-00/2010 - Le caratteristiche possono subire variazioni senza preavviso. / Characteristics may change without notice.