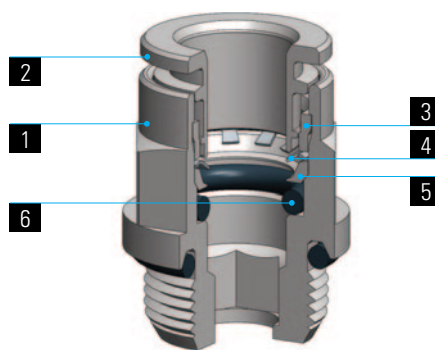


1 - 2	3	4	5	6
Corpo ed Anello Estrattore Body and Release Ring Corps et poussoir Körper und Lösering	Anello di Ritegno Holding Ring Bague de retenue Haltering	Pinza aggraffaggio Gripping collet Pince Spannzange	Anello portapinza Protection Ring Bague protection Schutzring	Guarnizioni Seals Joint d'étanchéité Dichtung
Ottone UNI EN 12164 CW614N - UNI EN 12165 CW617N Nichelato Brass UNI EN 12164 CW614N - UNI EN 12165 CW617N Nickel Plated Laiton UNI EN 12164 CW614N - UNI EN 12165 CW617N Nickelé Messing UNI EN 12164 CW614N - UNI EN 12165 CW617N vernickelt	Resina Acetalica (POM) Acetal Resin (POM) Résine acétal (POM) Azetalharz (POM)	Acciaio INOX AISI 301 Stainless steel AISI 301 Acier Inox AISI 301 Edelstahl AISI 301	Resina Acetalica (POM) Acetal Resin (POM) Résine acétal (POM) Azetalharz (POM)	NBR NBR NBR NBR



	M3x0,5	M5x0,8	M6x1	M7x1	M12x1,25	M12x1,5	G1/8	G1/4	G3/8	G1/2	G3/4	R1/8	R1/4	R3/8	R1/2
3	●	●													
4		●	●	●			●	●				●	●		
6		●	●	●	●	●	●	●				●	●		
8							●	●	●	●		●	●	●	
10								●	●	●			●	●	●
12									●	●				●	●
14									●	●				●	●
16										●	●				

SPECIFICHE TECNICHE

Tubi di collegamento consigliati:

PA11, PA12, PA6, Polietilene PE, Poliuretano PU (98 Shore A).

Tolleranze accettabili sui tubi:

+/- 0,07 mm fino a Ø 10 mm
+/- 0,1 mm da Ø 12 a Ø 16 mm.

Campi di applicazione:
Impianti pneumatici.

DATA SHEET

Recommended tubings:

PA11, PA12, PA6, Polyethylene PE, Polyurethane PU (98 Shore A).

Acceptable Tolerances on the tubings:

+/- 0,07 mm up to Ø 10 mm
+/- 0,1 mm from Ø 12 up to Ø 16 mm.

Application fields:
Pneumatic circuits.

REINSEIGNEMENTS TECHNIQUES

Tubes conseillés:

PA11, PA12, PA6, Polyethylene PE, Polyurethane PU (98 Shore A).

Tolerances sur les tubes:

+/- 0,07 mm jusqu'au Ø 10 mm
+/- 0,1 mm de Ø 12 jusqu'au Ø 16 mm.

Domaines d'application:
Circuits pneumatiques.

TECHNISCHE AUSKÜNFTE

Empfohlene Schläuche:

PA11, PA12, PA6, Polyethylen PE, Polyurethan PU (98 Shore A).

Schlauchtoleranzen:

+/- 0,07 mm bis Ø 10 mm
+/- 0,1 mm von Ø 12 bis Ø 16 mm.

Anwendungsbereiche:
Pneumatik

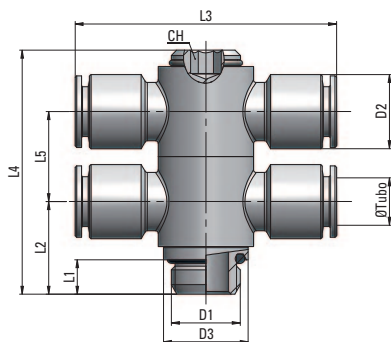
MA 42

Girevole con duplice anello doppio

Swivelling Fitting with two double banjo rings

Raccord tournant avec deux banjos doubles

Schwenkverschraubung mit zwei Zweifachringstücken



Tipo	Øe Tubo	D1	D2	D3	L1	L2	L3	L4	L5	CH	g Δ
42 04 M5	4	M5x0,8	9	10	4	11	37	29	10	3	25
42 04 18	4	G1/8	9	14	5	15	41	40,5	15	4	50
42 06 18	6	G1/8	12	14	5	15	45	40,5	15	4	59
42 06 14	6	G1/4	12	18	6,5	17,5	48	46	17	5	82
42 08 18	8	G1/8	14	14	5	15	47	40,5	15	4	61
42 08 14	8	G1/4	14	18	6,5	17,5	49	46	17	5	83,5

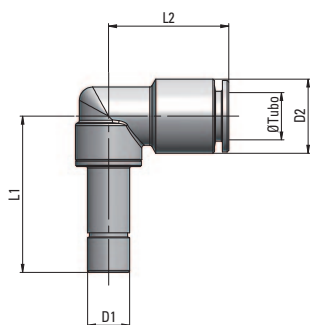
MA 43

Gomito con codulo

Plug-in Elbow

L à broche encliquetable

Winkelverschraubung mit Steckzapfen



Tipo	Øe Tubo	D1	D2	L1	L2	g Δ
43 04 04	4	4	9	25,5	19,5	14
43 04 06	4	6	9	29,5	19,5	15
43 06 04	6	4	12	25,5	22	17
43 06 06	6	6	12	29,5	22	17
43 06 08	6	8	12	29,5	22	17,5
43 08 06	8	6	14	29,5	22,5	20,5
43 08 08	8	8	14	29,5	22,5	20,5
43 10 10	10	10	16	33,5	26	30

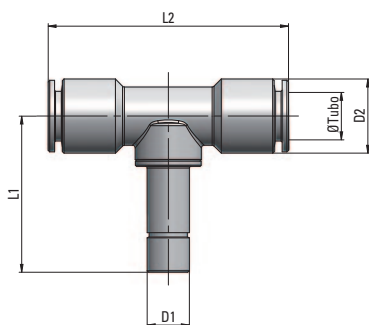
MA 44

T centrale con codulo

Plug-in Tee

T central à broche encliquetable

T-Verschraubung mit Steckzapfen



Tipo	Øe Tubo	D1	D2	L1	L2	g Δ
44 04 04	4	4	9	25,5	39	18,5
44 04 06	4	6	9	29,5	39	19,5
44 06 06	6	6	12	29,5	44	24,5
44 06 08	6	8	12	29,5	44	24,5
44 08 08	8	8	14	29,5	45	29
44 08 10	8	10	14	33,5	45	38,5
44 10 10	10	10	16	33,5	52	41

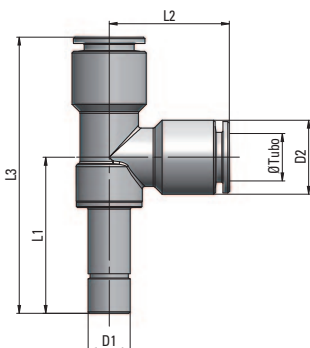
MA 45

T laterale con codulo

Plug-in Run Tee

T latéral à broche encliquetable

T-Verschraubung mit Steckzapfen



Tipo	Øe Tubo	D1	D2	L1	L2	L3	g Δ
45 04 04	4	4	9	25,5	19,5	45	18,5
45 04 06	4	6	9	29,5	19,5	49	20
45 06 06	6	6	12	29,5	22	51,5	25
45 06 08	6	8	12	29,5	22	51,5	25,5
45 08 08	8	8	14	29,5	22,5	52	30
45 10 10	10	10	16	33,5	26	59,5	41