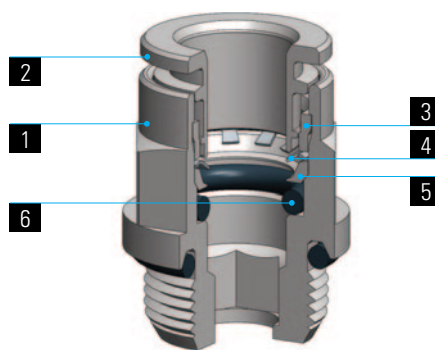


1 - 2	3	4	5	6
Corpo ed Anello Estrattore Body and Release Ring Corps et poussoir Körper und Lösering	Anello di Ritegno Holding Ring Bague de retenue Haltering	Pinza aggraffaggio Gripping collet Pince Spannzange	Anello portapinza Protection Ring Bague protection Schutzring	Guarnizioni Seals Joint d'étanchéité Dichtung
Ottone UNI EN 12164 CW614N - UNI EN 12165 CW617N Nichelato Brass UNI EN 12164 CW614N - UNI EN 12165 CW617N Nickel Plated Laiton UNI EN 12164 CW614N - UNI EN 12165 CW617N Nickelé Messing UNI EN 12164 CW614N - UNI EN 12165 CW617N vernickelt	Resina Acetalica (POM) Acetal Resin (POM) Résine acétal (POM) Azetalharz (POM)	Acciaio INOX AISI 301 Stainless steel AISI 301 Acier Inox AISI 301 Edelstahl AISI 301	Resina Acetalica (POM) Acetal Resin (POM) Résine acétal (POM) Azetalharz (POM)	NBR NBR NBR NBR



	M3x0,5	M5x0,8	M6x1	M7x1	M12x1,25	M12x1,5	G1/8	G1/4	G3/8	G1/2	G3/4	R1/8	R1/4	R3/8	R1/2
3	●	●													
4		●	●	●			●	●				●	●		
6		●	●	●	●	●	●	●				●	●		
8							●	●	●	●		●	●	●	
10								●	●	●			●	●	●
12									●	●				●	●
14									●	●				●	●
16										●	●				

### SPECIFICHE TECNICHE

**Tubi di collegamento consigliati:**

PA11, PA12, PA6, Polietilene PE, Poliuretano PU (98 Shore A).

**Tolleranze accettabili sui tubi:**

+/- 0,07 mm fino a Ø 10 mm

+/- 0,1 mm da Ø 12 a Ø 16 mm.

**Campi di applicazione:**

Impianti pneumatici.

### DATA SHEET

**Recommended tubings:**

PA11, PA12, PA6, Polyethylene PE, Polyurethane PU (98 Shore A).

**Acceptable Tolerances on the tubings:**

+/- 0,07 mm up to Ø 10 mm

+/- 0,1 mm from Ø 12 up to Ø 16 mm.

**Application fields:**

Pneumatic circuits.

### REINSEIGNEMENTS TECHNIQUES

**Tubes conseillés:**

PA11, PA12, PA6, Polyethylene PE, Polyurethane PU (98 Shore A).

**Tolerances sur les tubes:**

+/- 0,07 mm jusqu'au Ø 10 mm

+/- 0,1 mm de Ø 12 jusqu'au Ø 16 mm.

**Domaines d'application:**

Circuits pneumatiques.

### TECHNISCHE AUSKÜNFTE

**Empfohlene Schläuche:**

PA11, PA12, PA6, Polyethylen PE, Polyurethan PU (98 Shore A).

**Schlauchtoleranzen:**

+/- 0,07 mm bis Ø 10 mm

+/- 0,1 mm von Ø 12 bis Ø 16 mm.

**Anwendungsbereiche:**

Pneumatik

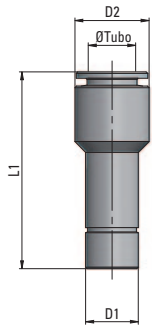
## MA 25

Riduzione

Reducer

Réduction

Reduzierstück



Tipo	Øe Tubo	D1	D2	L1	g
25 03 04	3	4	7	27	2,5
25 04 06	4	6	9	33,5	7
25 04 08	4	8	9	33,5	10
25 04 10	4	10	10	31,5	15
25 04 12	4	12	12	32,5	24,5
25 06 04	6	4	12	35,5	10
25 06 08	6	8	12	35	11,5
25 06 10	6	10	12	36,5	16,5
25 06 12	6	12	12	35,5	22,2
25 06 14	6	14	14	37,5	25
25 08 06	8	6	14	39,5	13,5
25 08 10	8	10	14	37	15
25 08 12	8	12	14	39	23
25 08 14	8	14	14	38,5	31,5
25 10 12	10	12	16	42	20
25 10 14	10	14	16	42	29,5
25 12 14	12	14	19	43	24
25 14 16	14	16	24	49,5	

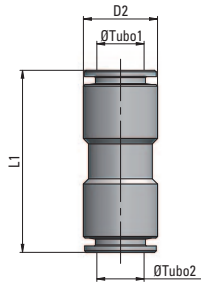
## MA 26

Giunzione Intermedia

Union

Union simple égale

Gerade Verbindung



Tipo	Øe Tubo1	Øe Tubo2	D2	L1	g
26 03 03	3	3	7	22	2,7
26 04 04	4	4	9	28	6,8
26 06 06	6	6	12	33,5	15
26 06 04	6	4	12	31	14,7
26 08 08	8	8	14	34	18
26 08 06	8	6	14	34	21
26 10 10	10	10	16	38,5	22,5
26 10 08	10	8	16	36,5	25,2
26 12 12	12	12	19	41	36,6
26 14 14	14	14	22	47	47,4
26 16 16	16	16	24	47	-

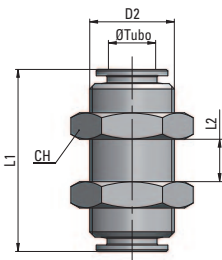
## MA 27

Giunzione Intermedia passaparte

Bulkhead union

Union traversée de cloison

Gerade Schottverschraubung



Tipo	Øe Tubo	D2	L1	L2 max	CH	g
27 03 03	3	M10x1	21,5	8	14	14,5
27 04 04	4	M12x1	28	11	16	23,5
27 06 06	6	M14x1	34	16	18	33
27 08 08	8	M16x1	34	17	20	39,5
27 10 10	10	M18x1	39	19	22	51,5
27 12 12	12	M20x1	41	20	24	60

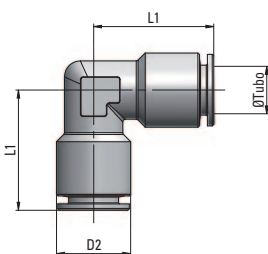
## MA 28

Gomito Intermedio

Union Elbow

Raccord à Coude

Winkerverschraubung



Tipo	Øe Tubo	D2	L1	g
28 03 03	3	7	12	4,5
28 04 04	4	9	17,5	9
28 06 06	6	12	20,5	16,5
28 08 08	8	14	22,5	22
28 10 10	10	16	25	29,5
28 12 12	12	19	26,5	48,5
28 14 14	14	22	31,5	58
28 16 16	16	24	36,5	