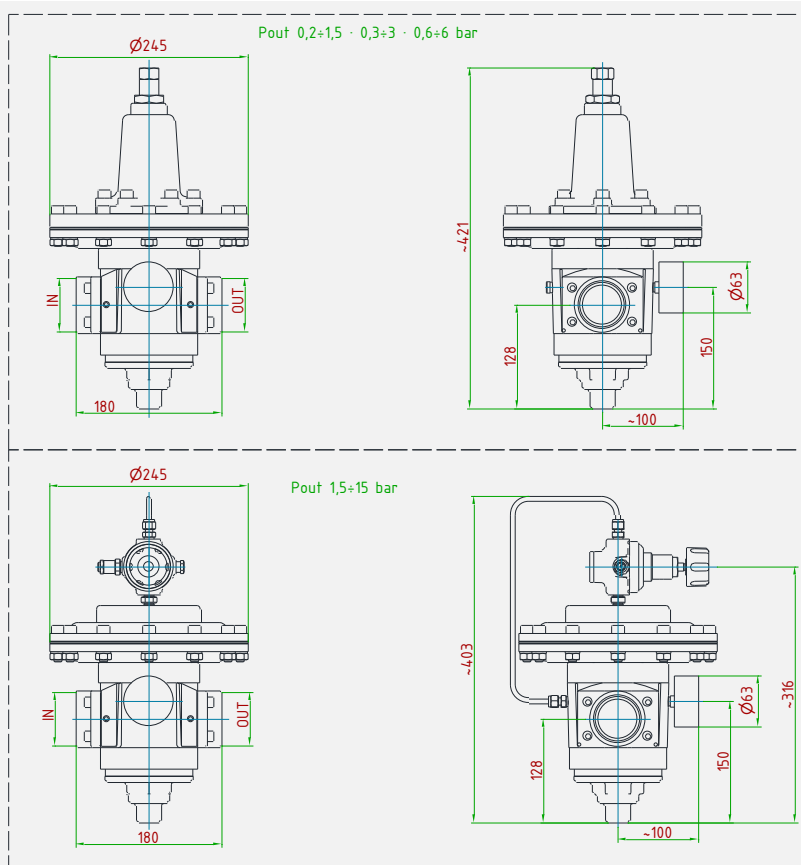




Riduttore di pressione autoazionato con otturatore bilanciato. Il controllo della pressione in uscita è gestito da una membrana. Per pressioni di uscita >6bar la regolazione viene effettuata attraverso un servo-regolatore pilota

Self-operated pressure regulator with balanced plug. Outlet pressure is controlled by a diaphragm.

For outlet pressure >6 bar the pressure regulation is obtained by acting on a pilot servo-regulator.



CARATTERISTICHE PRINCIPALI MAIN FEATURES

COMPATIBILITÀ COMPATIBILITY	Aria compressa • Gas tecnici e loro miscele • Liquidi • Olii Compressed air • Technical gases and their mixtures • Liquids • Oils
PRESSIONE DI ESERCIZIO MASSIMA MAX. INLET PRESSURE	standard 30 bar
ATTACCHI A PROCESSO IN/OUT CONNECTION	1"1/2-F • 2"-F (GAS/NPT) • UNI EN 1092-1 • ASME B16.5
TEMPERATURA DI ESERCIZIO WORKING TEMPERATURE	-20°+60°C standard • da -60°C a +320°C a richiesta Standard -4°+140°F • available on request from -76°F up to +608°F
KV CV	25 m ³ /h 28,9 US gal/min
PRESSIONI REGOLABILI OUTLET PRESSURE RANGE	0,2 ÷ 1,5 • 0,3 ÷ 3 • 0,6 ÷ 6 bar 1,5 ÷ 15 bar (con riduttore pilota • with pilot regulator)
PESO WEIGHT	19 kg ÷ 24 kg (Pout 1,5÷15 bar) 43 lb ÷ 52 lb (outlet pressure 1,5÷15 bar)
CLASSE DI TENUTA OTTURATORE PLUG LEAKAGE CLASS	Grado "A" (UNI EN 12266-1) "A" class (UNI EN 1226-1)
CONNESSIONE MANOMETRO PRESSURE GAUGE CONNECTION	G 1/4"-F
CERTIFICAZIONI CERTIFICATIONS	PED 2014/68/UE • ATEX 2014/34/UE • MOCA 1935/2004 • EAC Ex TC RU 012
MATERIALE CORPO E PARTI INTERNE INTERNALS AND BODY MATERIAL	Ottone Brass
MATERIALE GUARNIZIONI SEALS MATERIAL	NBR • EPDM • FPM • FVMQ • FFKM
KIT RICAMBIO SPARE PARTS KIT	O-ring, otturatore assemblato, filtro in rete, membrana assemblata O-rings, assembled plug, net filter, assembled diaphragm