



Riduttore di pressione autoazionato per applicazioni su bombola. Il controllo della pressione in uscita è gestito da una membrana o un pistone, in funzione delle condizioni di lavoro. Disponibile con funzione **relieving**. Disponibile versione **pilotata**.

*Self-operated pressure regulator for applications on cylinders. Outlet pressure is controlled by a diaphragm or a piston (in function of working conditions). Available with **relieving** function.*

*Available **dome-loaded** version.*

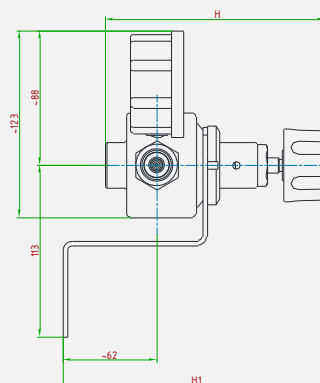
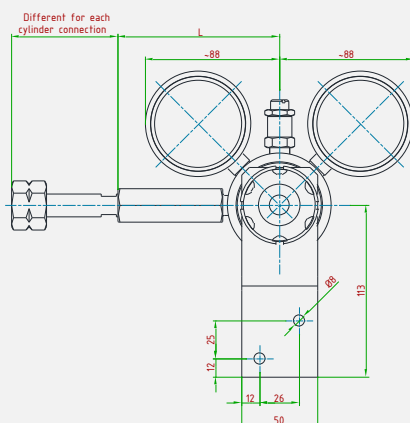
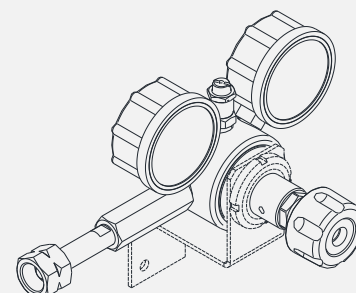


Tabella			
Type	H [mm]	H1 [mm]	L [mm]
DIAPHRAGM	-145	-175	-107
PISTON	-163	-175	-107



#### CARATTERISTICHE PRINCIPALI MAIN FEATURES

COMPATIBILITÀ COMPATIBILITY	Aria compressa • Gas tecnici e loro miscele • Liquidi • Olii Compressed air • Technical gases and their mixtures • Liquids • Oils
PRESSIONE DI ESERCIZIO MASSIMA MAX. INLET PRESSURE	standard 220 bar      Disponibile fino a 450 bar
ATTACCHI A PROCESSO IN/OUT CONNECTION	UNI11144 • DIN477 • NFE650 • CGA580 • BS341      Disponibili 1/4"-F • 3/8"-F (GAS/NPT) (Attacchi bombola / cylinders connections)      available
TEMPERATURA DI ESERCIZIO WORKING TEMPERATURE	-20°+60°C (-4+140 °F) standard -60°C a +320°C (from -76 up to +608 °F) a richiesta / on request
KV (CEI EN 60534-2) CV (CEI EN 60534-2)	0,07 m <sup>3</sup> /h 0,08 US gal/min
PRESSIONI REGOLABILI OUTLET PRESSURE RANGE	0,2 ÷ 1,5 • 0,3 ÷ 3 • 0,8 ÷ 8 • 1,5 ÷ 15 bar (membrana / diaphragm) 3 ÷ 30 • 5 ÷ 50 • 10 ÷ 100 • 20 ÷ 200 bar (pistone / piston)
PESO WEIGHT	~ 2 kg ~4,4 lb
CLASSE DI TENUTA OTTURATORE PLUG LEAKAGE CLASS	Grado "A" (UNI EN 12266-1) "A" class (UNI EN 1226-1)
CONNESSIONE MANOMETRO PRESSURE GAUGE CONNECTION	1/4"-F GAS
CERTIFICAZIONI CERTIFICATIONS	PED 2014/68/UE • ATEX 2014/34/UE • EAC TR CU 010 • EAC Ex TR CU 012
MATERIALE CORPO E PARTI INTERNE INTERNALS AND BODY MATERIAL	Ottone Brass
MATERIALE GUARNIZIONI SEALS MATERIAL	EPDM • FPM • FVMQ • FFKM
ACCESSORI ACCESSORIES	Staffa Wall mounting bracket
KIT RICAMBIO SPARE PARTS KIT	O-ring, otturatore assemblato, filtro in ingresso e membrana completa (se prevista) O-rings, assembled plug, inlet filter, assembled diaphragm (if applicable)