

# ELECTROVANNE CEME 2/2 A COMMANDE DIRECTE 791 NF

## CARACTERISTIQUES

L'électrovanne 2/2 type 791 à commande directe normalement fermée est destinée au sectionnement automatique des réseaux de fluides courants tels que l'eau, l'air, les gaz neutres, etc. De construction corps thermoplastique avec noyau et pièces internes en acier inoxydable, l'étanchéité est en FKM. Cette électrovanne possède l'homologation NSF pour les contacts alimentaires. Raccords instantanés.

## MODELES DISPONIBLES

Passage de 2,5 mm, raccords instantanés  $\varnothing 6$

Passage de 2,5 mm, raccords instantanés  $\varnothing 8$

Tensions 230Vca, 24Vca, 24Vcc

## LIMITES D'EMPLOI

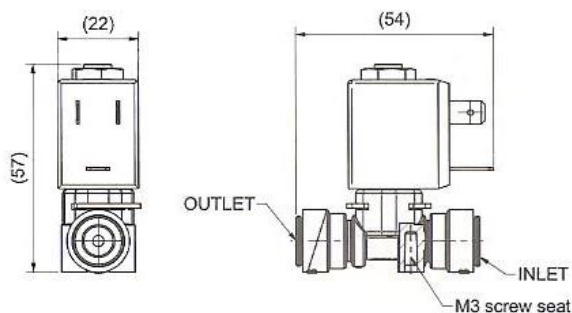
Protection électrique	IP 65
PS fluide :	Courant alternatif : 8 bar Courant continu : 6 bar
TS fluide :	+5°C / +65°C
TS ambiante :	+5°C / +65°C



## DIRECTIVES ET NORMES DE CONSTRUCTION

Objet	Norme
Directive CE pression 14/68	A4 §3 non soumis
Directive CE basse tension 73/23	catégorie I
Connecteur	DIN 43650

## DIMENSIONS (mm)



## PIECES DETACHEES

Bobines type B4			
Tension	230V 50Hz	24V 50Hz	24V cc
Code	980300	980301	980302
Connecteur		T22	980232

Informations données à titre indicatif et sous réserve de modifications éventuelles



SECTORIEL S.A.  
45 rue du Ruisseau  
38290 SAINT QUENTIN-FALLAVIER – FRANCE  
Tél : +33 4 74 94 90 70 – Fax : +33 4 74 94 13 95  
[www.sectoriel.fr](http://www.sectoriel.fr) / Email : [sectoriel@sectoriel.fr](mailto:sectoriel@sectoriel.fr)

Pages	1/1
Ref.	FT0790
Rev.	0
Date	04/2018