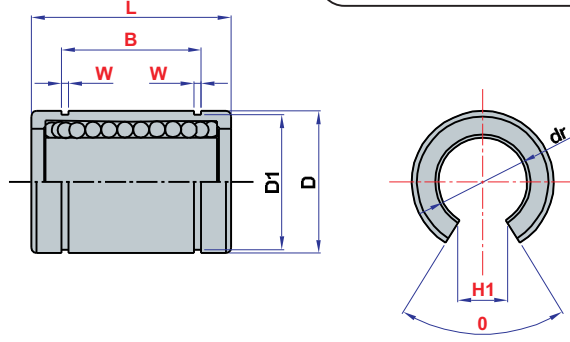


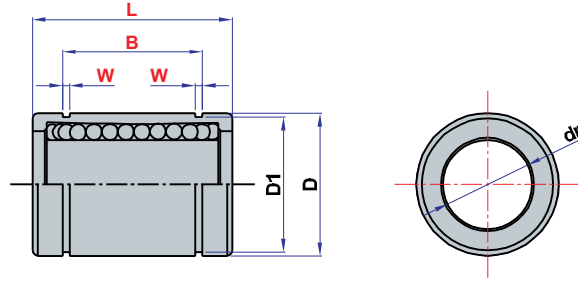


### LME UUOP SERİSİ (AÇIK TİP)



KOD	MODEL	Bilya Sıra Adeti	Ölçüleri (mm)								YÜKLEME KAPASİTESİ	
			d	D	L	B	W	D1	H1	0	Dinamik Kg	Statik Kg
4.009.002.12.01	LME 12 UUOP	3	12	22	32	22.9	1.3	21	7.5	78°	510	784
4.009.002.16.01	LME 16 UUOP	4	16	26	36	24.9	1.3	24.9	11	78°	578	892
4.009.002.20.01	LME 20 UUOP	4	20	32	45	31.5	1.6	30.3	12.5	60°	862	1370
4.009.002.25.01	LME 25 UUOP	5	25	40	58	44.1	1.85	37.5	13	60°	980	1570
4.009.002.30.01	LME 30 UUOP	5	30	47	68	52.1	1.85	44.5	15.5	50°	1570	2740
4.009.002.40.01	LME 40 UUOP	5	40	62	80	60.6	2.15	59	21	50°	2160	4020

### LME UU SERİSİ (KAPALI TİP)



KOD	MODEL	Bilya Sıra Adeti	Ölçüleri (mm)								YÜKLEME KAPASİTESİ	
			d	D	L	B	W	D1	Dinamik Kg	Statik Kg		
4.009.001.08.01	LME 8 UU	4	8	16	25	16.5	1.1	15.2	372	549		
4.009.001.12.01	LME 12 UU	4	12	22	32	22.9	1.3	21	510	784		
4.009.001.16.01	LME 16 UU	5	16	26	36	24.9	1.3	24.9	578	892		
4.009.001.20.01	LME 20 UU	5	20	32	45	31.5	1.6	30.3	862	1370		
4.009.001.25.01	LME 25 UU	6	25	40	58	44.1	1.85	37.5	980	1570		
4.009.001.30.01	LME 30 UU	6	30	47	68	52.1	1.85	44.5	1570	2740		
4.009.001.40.01	LME 40 UU	6	40	62	80	60.6	2.15	59	2160	4020		

### Tercih Edildiği Yerler

Açık tip: Mil alt destekli yataklarda kullanılan gövdesiz lineer rulmanlardır. Gövdeye veya kullanım yerindeki kanala monte edilerek kullanılmalıdır.

Kapalı tip: Mil alt desteksiz uygulamalarda kullanılan lineer rulmanlardır. Gövdeye veya kullanım yerindeki kanala monte edilerek kullanılmalıdır. Uzun mil boylarında sehim olma ihtimali göz önüne alınmalıdır.